

## Modularne urządzenia grzewcze 700XP Trzon gazowy, 6 palników, na szerokim piekarniku gazowym

Nr pozycji \_\_\_\_\_

Nr modelu \_\_\_\_\_

Nazwa \_\_\_\_\_

Nr SIS \_\_\_\_\_

AIA # \_\_\_\_\_



371215 (E7GCGI6CLO)

Kuchnia gazowa, 6 palników  
(6x5.5kW), na szerokim  
piekarniku gazowym (9 kW),  
temperatura piekarnika 110 -  
300°C

### Krótką specyfikacją

Nr pozycji \_\_\_\_\_

### Podstawowa charakterystyka

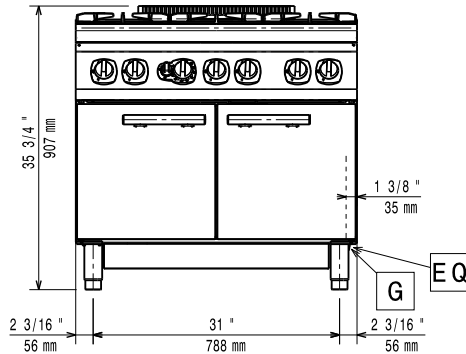
- Zakres ustawienia temperatur pieca jest od 50°C do 300°C.
- Pokręta regulacyjne zapewniają gładki, ciągły obrót od minimalnego do maksymalnego poziomu mocy.
- Dolna żebrowana płyta piekarnika jest wyprodukowana ze stali emailowanej.
- Podstawa urządzenia składa się ze szerokiego piekarnika gazowego z palnikami ze stali nierdzewnej ze stabilizacją płomienia.
- Sześć wysoko sprawnych palników typu "flower flame" o mocy 5.5 kW pozwala na dostosowanie płomienia do różnej wielkości garnka.
- Palniki gazowe do stosowania z gazem ziemnym lub LPG (zamienne dysze dostarczone w komplecie). Dostępne są różne dysze do przeróbki - informacje w Electrolux Professional.
- Duża podpora garnków z żeliwa (ze stali nierdzewnej jako opcja) z długimi środkowymi żeberkami by umożliwić stosowanie różnej wielkości garnków.
- Palniki ze zoptymalizowanym spalaniem.
- Zabezpieczenie przeciwwyływowe każdego palnika chroni przed przypadkowym zgaszeniem płomienia.
- Zabezpieczony palnik pilotowy.
- Drzwiczki piekarnika o grubości 40 mm dla zapewnienia izolacji cieplnej.
- Urządzenie jest dostarczone na nóżkach ze stali nierdzewnej o wysokości 150 mm z możliwością dodatkowej regulacji.
- Specjalny design systemu pokręta regulacyjnego zapewnia zabezpieczenie przed wnikaniem wody.
- Ochrona przed wodą IPX5.

### Konstrukcja

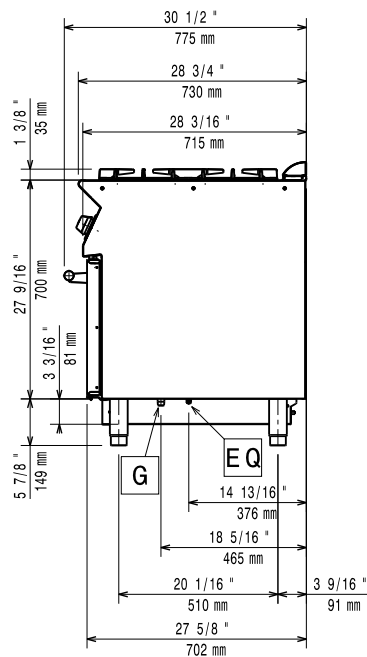
- Urządzenie o głębokości 730 mm dla zapewnienia większego obszaru roboczego.
- Urządzenie ma boczne krawędzie pod kątem prostym, pozwalające na równe dopasowanie połączeń między urządzeniami, eliminując przerwy i ewentualne miejsca gromadzenia się zabrudzeń.
- Panele zewnętrzne ze stali nierdzewnej z wykończeniem Scotch Brite.

APROBATA

Przód

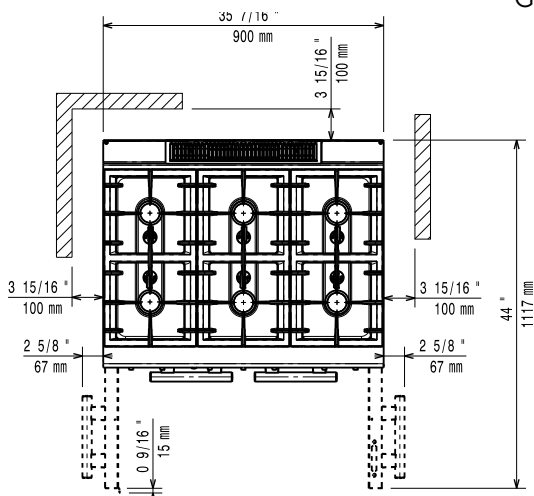


Bok



G = Złącze gazowe

Góra



## Gaz

Moc gazowa:

371215 (E7GCGI6CL0) 42 kW

Standardowe dostarczenie gazu:

Gaz ziemny

Opcja typu gazu:

LPG; Miejski

## Kluczowe informacje:

Moc przednich palników:

5.5 - 5.5 kW

Moc tylnych palników:

5.5 - 5.5 kW

Moc środkowych palników:

5.5 - 0/5.5 - 0 kW

Wymiar tylnych palników - mm

Ø 60 Ø 60

Wymiar przednich palników - mm

Ø 60 Ø 60

Wymiar środkowych palników - mm

Ø 60 Ø 60

Temperatura robocza piekarnika:

110 °C MIN; 300 °C MAX

Wymiary komory piekarnika (szerokość):

760 mm

Wymiary komory piekarnika (wysokość):

390 mm

Wymiary komory piekarnika (głębokość):

540 mm

Wymiary zewnętrzne, szerokość:

900 mm

Wymiary zewnętrzne, głębokość:

730 mm

Wymiary zewnętrzne, wysokość:

850 mm

Ciężar netto:

106 kg

Ciężar wysyłkowy:

128 kg

Objętość wysyłkowa:

0.9 m<sup>3</sup>

Jeśli urządzenie zostanie ustawione obok lub przy meblach lub podobnych elementach wrażliwych na temperaturę, konieczne jest zachowanie odstępu bezpieczeństwa około 150 mm lub zamocowanie jakiejś formy izolacji cieplnej.

Modularne urządzenia grzewcze  
700XP Trzon gazowy, 6 palników, na szerokim piekarniku gazowym

Firma zastrzega sobie prawo wprowadzenia zmian w produktach bez wcześniejszego powiadomienia. Wszystkie informacje są prawdziwe na czas wydruku.